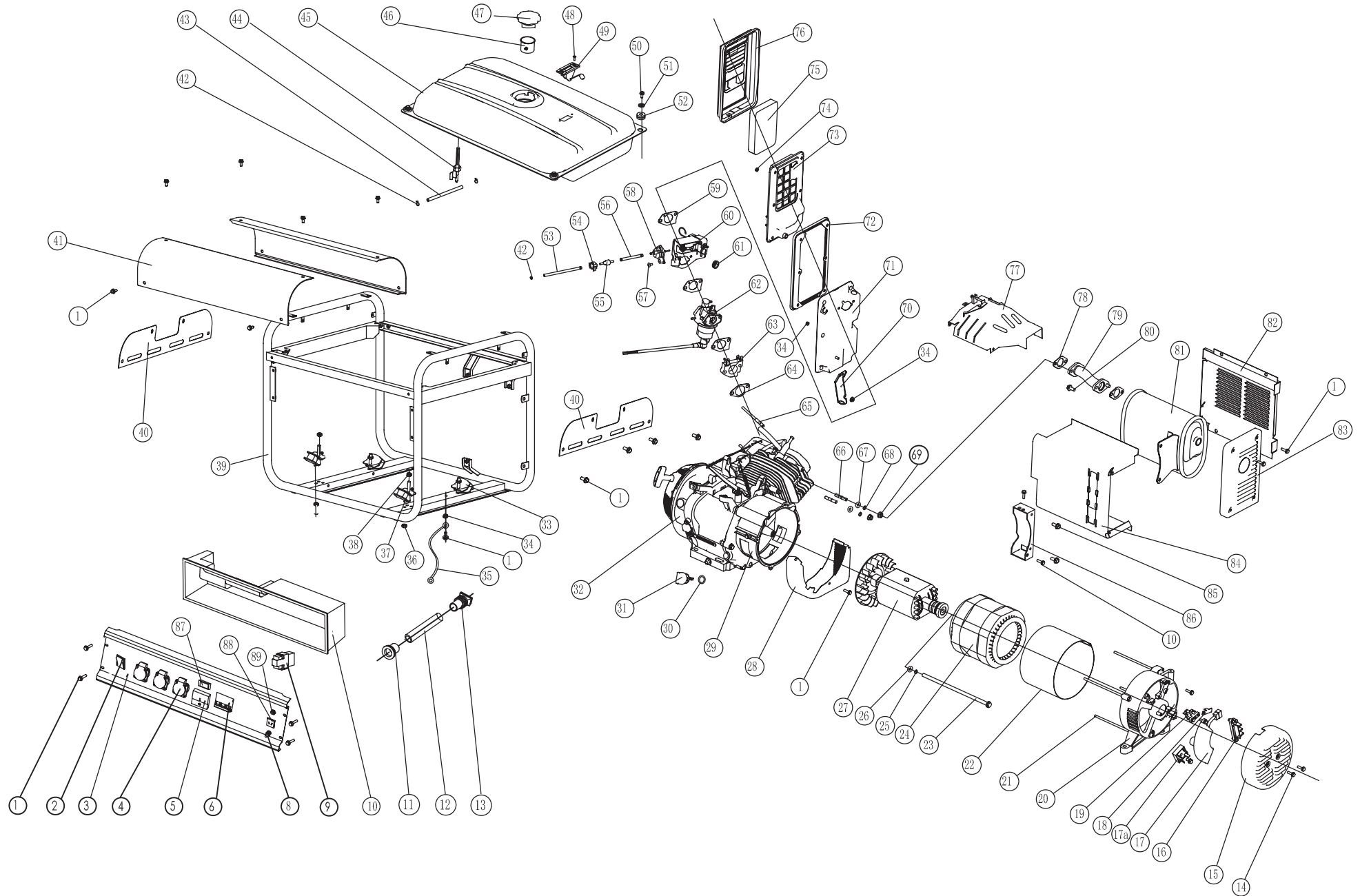
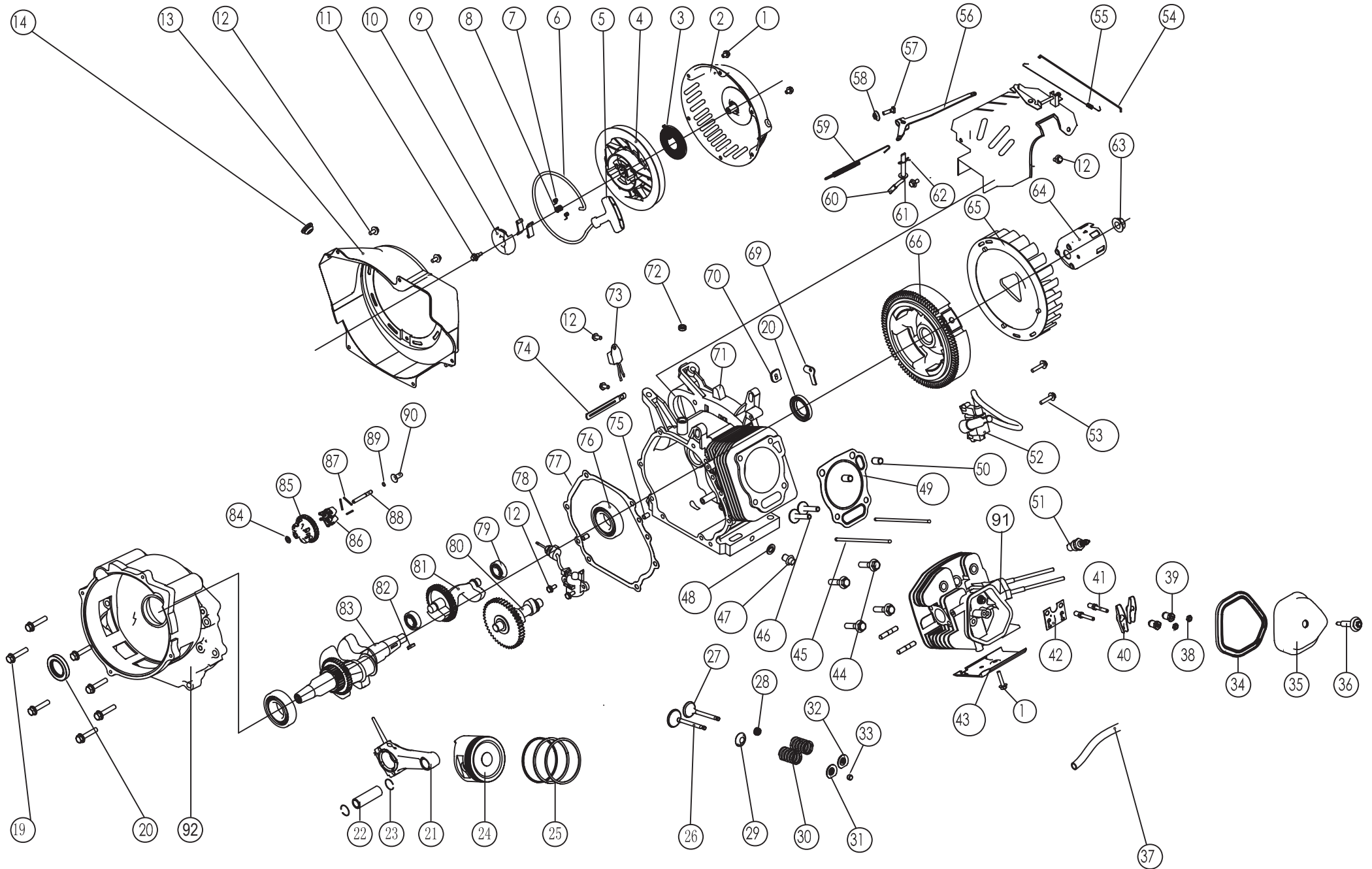


EGM 55 AVR-1 (8896113)



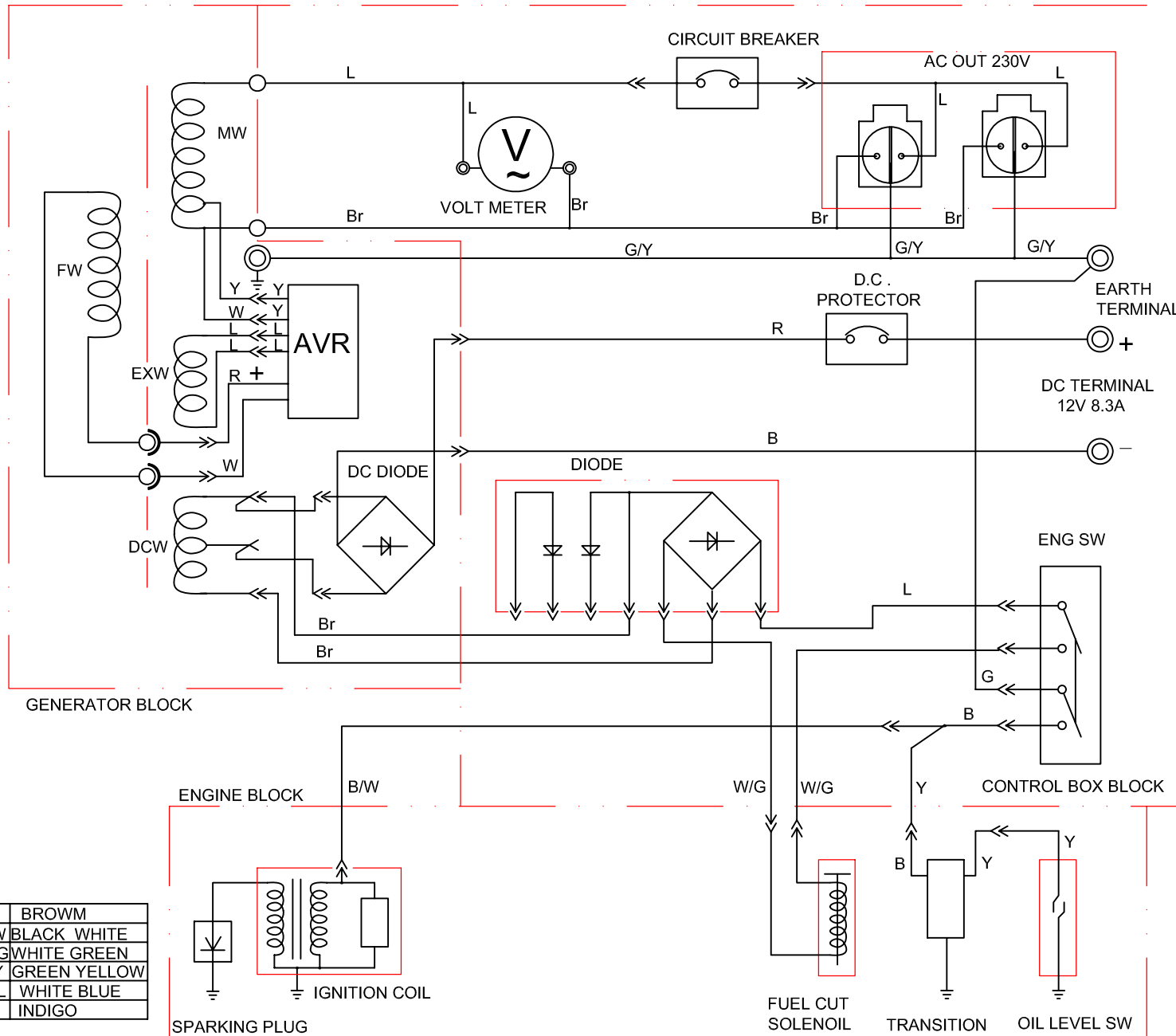
position	description	QTY	název	order no. / objednáací číslo	set order no./ obj. č. sestavy
1	Bolt M6X12	32	Šroub M6x12		
2	switch	1	Spínač zapalování	8896112K	
3	Control panel	1	Ovládací panel	8896113-3	
4	AC Receptacle	3	Zásuvka AC 230V	8896112-4	
5	Volt meter	1	Voltmetr	8896112L	
6	Breaker	1	Jistič	8896113-6	
8	earth Bolt	1	Zemnicí svorka		
9	Rectifier	1	Usměrňovač	8896112N	
10	case	1	Kryt ovládacího panelu	8896112T	
11	build up	1	průchodka		
12	conduit	1	Kabeláž		
13	build up	1	průchodka		
14	Bolt M5×10	2	Šroub M5×10		
15	Generator end cover	1	Kryt elektroniky alternátoru	8896112-15	550012
16	terminal	1	svorkovnice	8896112-16	
17	AVR	1	AVR	550025	
17a	Diode assy	1	Diodový usměrňovací můstek	8896112B	
18	Brush assy cover board	1	Krycí deska uhlíkového kartáče		
19	Brush assy	1	uhlíkový kartáč	8896112O	
20	End cover	1	Kostra alternátoru		
21	Flange bolt M6×164	4	Šroub M6×164		
22	Stator cover	1	Kryt statoru		
23	Flange bolt M10×1.25×250	1	Šroub M10×1,25×250		
24	Stator assy	1	Stator	8896113-24	
25	Spring washer φ10	1	Pružná podložka φ10		
26	Washer Φ10	1	Podložka φ10		
27	Rotor comp	1	Rotor	8896113-21	
28	cover	1	Kryt		
29	Crankcase cover	1	Kryt klikové skříně		
30	O-Ring	1	O-kroužek		
31	oil filler cap	1	Zátka plnicího otvoru olejové nádrže	8896112U	
32	Engine ST188F	1	Motor ST188F	550003	
33	Bottom rubber 1	2	Silentblok motoru 1	8896112R	
34	Nut M6	1	Matice M6		
35	earth line	1	Zemnicí kabel		
36	Nut M8	12	Matice M8		
37	Bottom rubber 2	2	Silentblok motoru 2		
38	Nut M10	4	Matice M10		
39	frame	1	Rám	8896112-39	
40	Cover	2	Kryt		
41	Cover	2	Kryt	8896112-41	
42	Clip	6	Spona	8896112-42-A	
43	Fuel tube	1	Palivová hadička	8896112-43	
44	Fuel cock	1	Palivový kohout	8896112I	
45	Fuel tank	1	Palivová nádrž	8896112-45	
46	Fuel filter	1	Palivový filtr	8896112H	
47	Fuel tank cap	1	Víčko palivové nádrže	8896112E	
48	Screw M5×6	2	Šroub M5×6		
49	Fuel meter assy	1	Ukazatel stavu paliva		
50	Bolt M6×25	4	Šroub M6 × 25		
51	Washer Φ6	4	Podložka 6		
52	Tank rubber	4	Silentblok palivové nádrže		

53	Rubber tube	1	Palivová hadička	8896112-53		
54	Clip	1	Spona			
55	valve	1	Ventil	8896112-55		
56	Rubber tube	1	Palivová hadička			
57	Screw M5×10	2	Šroub M5 × 10			
58	Diaphragm assy.	1	Bránice kompl.			
59	Packing	3	Těsnění	8896112-59		
60	Stay assy.	1	Ovládací prvek karburátoru			
61	grommet	1	průchodka			
62	carburetor	1	karburátor	8896112J		
63	Carburetor insulator	1	Izolátor kaburátoru	8896112-63		
64	Carburetor insulator packing	1	tesnění izolátoru karburátoru	8896112-64		
65	Bolt	2	Šroub			
66	Bolt	2	Šroub			
67	Washer Φ8	2	Podložka 8			
68	Spring washer φ8	2	Pružná podložka 8			
69	Nut M8	2	Matice M8			
70	Air cleaner stay	1	Podpěra vzduchového filtru			
71	Air cleaner case comp	1	Základna vzduchového filtru	8896112-71	550019	
72	Air cleaner seal	1	Těsnění vzduchového filtru	8896112-72		
73	separator	1	Rámeček filtrační vložky	8896112-73		
74	Nut M5	6	Matice M5			
75	element	1	Pěnová filtrační vložka	8896112A		
76	Air cleaner cover comp	1	Kryt vzduchového filtru	8896112-76		
77	Control assy	1	Sestava ovládní regulátoru			
78	Muffler gasket	2	Těsnění výfukového potrubí	8896112-78		
79	Ex pipe	1	Výfukové potrubí			
80	Bolt M8×25	2	Šroub M8×25			
81	muffler	1	Tlumič výfuku	8896112-81		
82	Muffler outer protector	1	Bezpečnostní kryt tlumiče výfuku			
83	Muffler life protector	1	Bezpečnostní kryt tlumiče výfuku			
84	Muffler inner protector	1	Bezpečnostní kryt tlumiče výfuku			
85	Bolt M8×20	5	Šroub M8×20			
86	muffler stay	1	Podpěra výfuku			
87	Chronograph	1	Čítač motohodin	8896112F		
88	Receptacle	1	Zásuvka 230V	8896112-88		
89	D.C 8,3A Breaker	1	Jistič DC 12V/8,3A	8896112-89		
90	Sealing	1	Těsnění			



position	description	QTY	název	order no. / objednáací číslo	set order no./ obj. č. sestavy
1	Flange bolt M6x8	6	Šroub M6 x 8		8896112G
2	Recoil starter case comp	1	Kryt startéru		
3	Starter return spring	1	Vratná pružina startéru		
4	Recoil starter pulley	1	Naviják lanka startéru		
5	Recoil starter knob	1	Rukojeť startéru		
6	Recoil starter rope	1	Lanko startéru		
7	Ratchet spring	2	Pružina ráčky		
8	Ratchet guide spring	1	Pružina		
9	Ratchet starter	2	Západky startéru		
10	Ratchet guide	1	Příruba startéru		
11	Ratchet guide bolt	1	Šroub příruby startéru		
12	Flange bolt M6x12	7	Šroub M6 x 12		
13	Fan cover comp	1	Kryt ventilátoru		
14	Switch	1	Záslepka		
19	Flange bolt M8x40	7	Šroub M8 x 40		
20	Oil seal	2	Olejové těsnění	ST188F-20	
21	Connecting rod assembly	1	Ojnice	8896112W	
22	Piston pin	1	Pístní čep	ST188F-22	
23	Piston pin clip	2	Pojistný kroužek pístního čepu	ST188F-23	
24	Piston	1	Píst	8896112P	
25	Oil seal set comp	1	Mazací pístní kroužek		8896112X
	Second ring set	1	Druhý stírací pístní kroužek		
	First ring set	1	První stírací pístní kroužek		
26	EX, Valve	1	Výfukový ventil	ST188F-26	550003
27	IN, valve	1	Nasávací ventil	ST188F-27	
28	Valve oil	1	Olejový ventil	ST188F-28	
29	Valve spring washer	1	Podložka pružiny ventilu	ST188F-29	
30	Valve spring	2	Pružina ventilu	ST188F-30	
31	Ex , valve spring retainer	1	Podložka pružiny výfukového ventilu	ST188F-31	
32	IN , valve spring retainer	1	Podložka pružiny sacího ventilu	ST188F-32	
33	Valve rotator	1	Rotátor ventilu	ST188F-33	
34	Head over packing	1	Těsnění víka hlavy válce	8896112-E34	
35	Head cover comp	1	Víko hlavy válce	ST188F-35	
36	Head cover bolt comp	1	Šroub víka hlavy válce		
37	Tube	1	Hadička	ST188F-37	
38	Pivot adjusting nut	2	Matice nastavení čepu	ST188F-38	550009
39	Rocker arm pivot	2	Čep vahadla	ST188F-39	
40	Valve rocket arm	2	Rameno vahadla ventilu	ST188F-40	
41	Pivot bolt	2	Šroub čepu		
42	Push rod guide plate	1	Vodící deska táhla	ST188F-42	550009
43	Shroud	1	Kytka		
44	Bolt	4	Šroub		
45	Push rod	2	Táhlo	ST188F-45	
46	Valve lifter	2	Zvedač ventilu	ST188F-46	
47	Drain plug bolt	2	Šroub výpustě olejové nádrže		
48	Drain plug washer	2	Podložka vypouštěcího šroubu		
49	Cylinder head casket	1	Těsnění hlavy válce	8896112-E49	
50	Dowel pin	2	Kolík	ST188F-50	
51	Spark plug	1	Zapalovací svíčka		
52	ignition	1	zapalování	8896113-S22	
53	Bolt M6x29	2	Šroub M6 x 29		
54	Governor rod	1	Táhlo regulátoru	ST188F-54	

55	Throttle return spring	1	Vratná pružina plynu	ST188F-55	550003	
56	Governor arm	1	Rameno regulátoru	ST188F-56		
57	Governor arm bolt	1	Šroub ramena regulátoru			
58	Nut M6	2	Matice M6			
59	Governor spring	1	Pružina regulátoru	ST188F-59		
60	Cover arm shaft	1	Kryt ramene hřídele			
61	Washer 8.2x17x0.8	1	Podložka 8,2 × 17 × 0,8			
62	Pin clip	1	Pojistka čepu			
63	Special nut	1	Speciální matice			
64	Starter pulley comp	1	Protikus startéru			
65	Cooling fan	1	Chladicí ventilátor	ST188F-65		
66	Flywheel comp	1	Setrvačnick	ST188F-66		
69	Wire flat	1	Plochý drát			
70	Packing	1	Těsnění			
71	Crankcase assy	1	Sestava klikové skříně	ST188F-71		
72	Oil seal	1	Olejoyé těsnění			
73	Diode comp	1	Relé olejového čidla	8896112S		
74	Wire clip	1	Pojistka			
75	Dowel pin 8x14	2	Čep 8 × 14	ST188F-75		
76	Radial ball bearing 6207/C3	2	Radiální kuličkové ložisko 6207/C3			
77	Case cover packing	1	Těsnění klikové skříně	8896112-E77		
78	Oil level switch assy	1	Olejoyé čidlo	ST188F-78		
79	Radial ball bearing 6202/P6	2	Radiální kuličkové ložisko 6202/P6			
80	Camshaft comp	1	Vačková hřídel	ST188F-80		
81	Balance gear	1	Závaží regulátoru	ST188F-81		
82	Key	1	Klín	ST188F-82		
83	Crankshaft comp	1	Kliková hřídel	8896112Y		
84	Washer	1	Podložka			
85	Governor weight holder	1	Držák závaží regulátoru			
86	Governor weight	3	Závaží regulátoru			
87	Governor weight pin	3	Čep závaží regulátoru			
88	Governor shaft	1	Hřídel regulátoru			
89	Governor shaft clip	1	Pojistka hřídele regulátoru			
90	Governor slider	1	Jezdec regulátoru			
91	Head comp	1	Hlava válce			
92	Crankcase cover	1	Kryt klikové skříně	ST188F-92	ST188F-84-90	



EGM 55 AVR-1 (8896113)